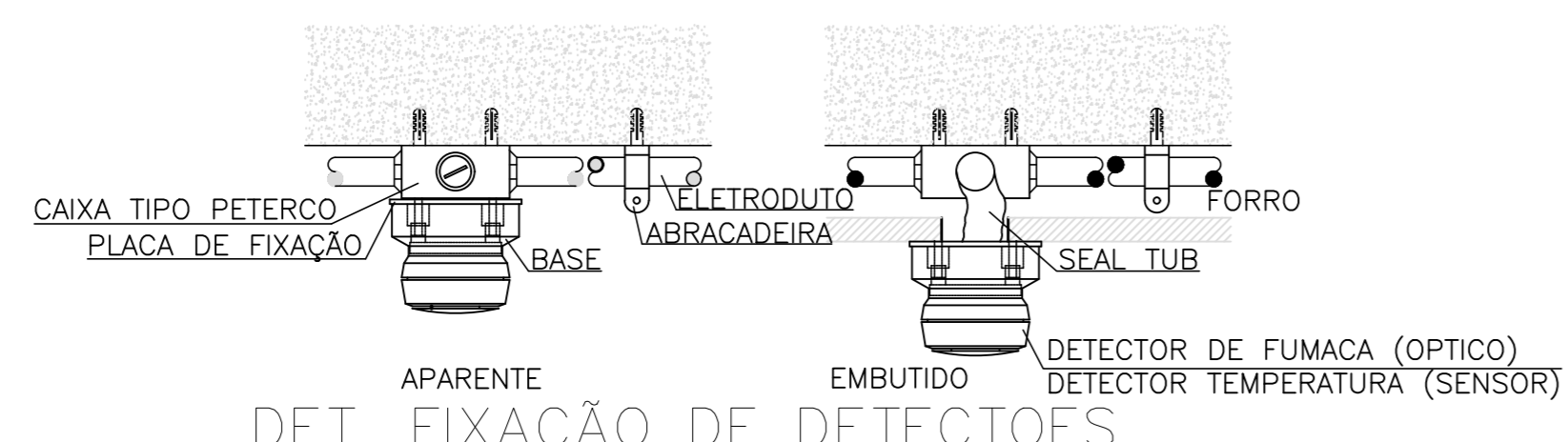


PLANTA TÉRREO - PREVENÇÃO E COMBATE A INCÊNDIO
ESCALA 1:75

LEGENDA
REPRESENTAÇÃO DE SÍMBOLOS PARA ANÁLISE DO PROJETO

- SAÍDA FINAL DA ROTA DE FUGA
- DIREÇÃO DE FLUXO DA ROTA DE FUGA
- HIDRANTE SIMPLES
- REGISTRO DE RECALQUE

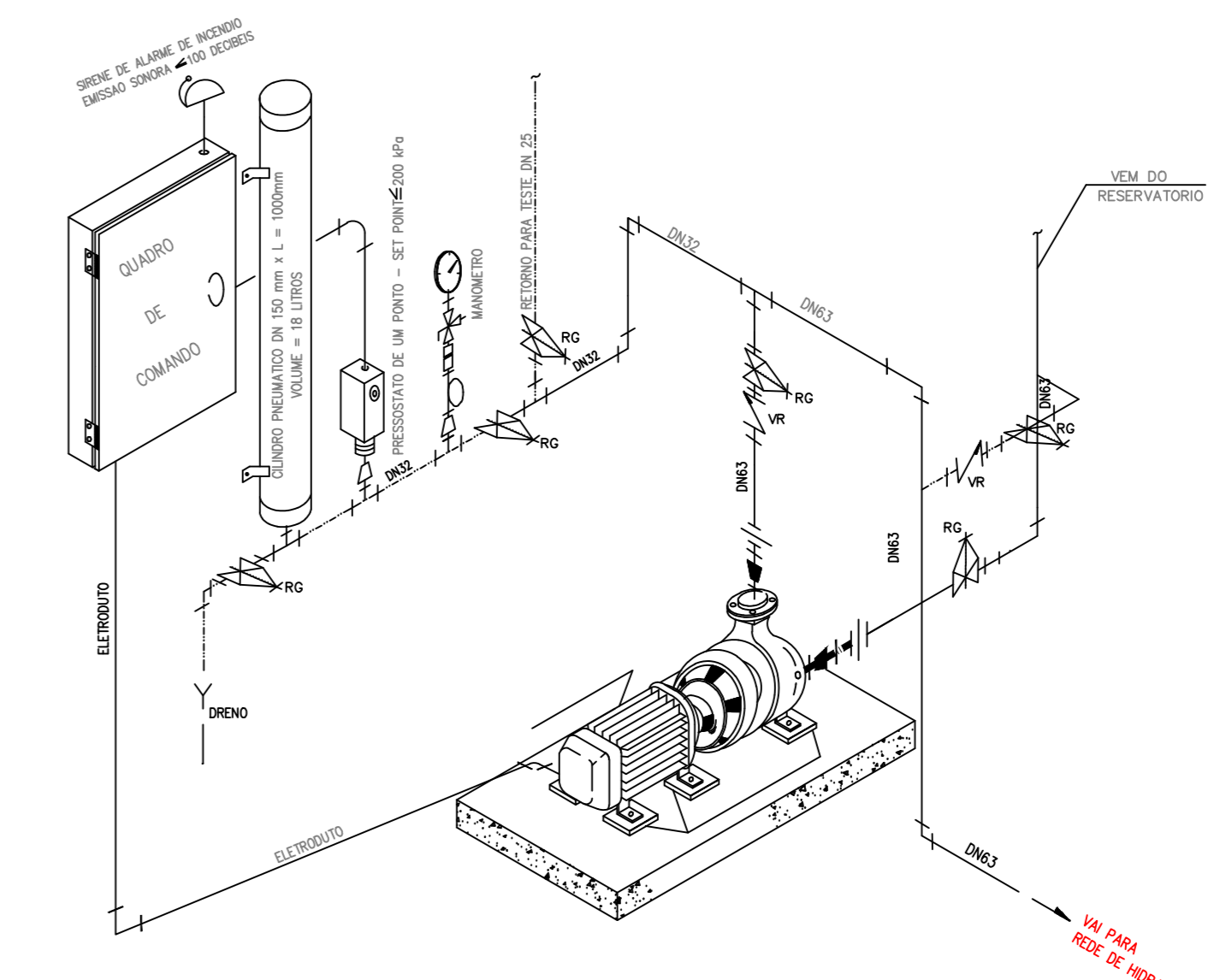


DET. ALARME
Escala 5/8
A INSTALAÇÃO DESTES DISPOSITIVOS DEVERÁ SER REALIZADA POR PROFISSIONAL HABILITADO E RECOLHIDA A ANOTAÇÃO DE RESPONSABILIDADE TÉCNICA. PODERÁ SER ALTERADA NA POSIÇÃO E QUANTIDADE DO DISPOSITIVO, A DEPENDER DAS ESPECIFICAÇÕES TÉCNICAS DO MODELO ADOPTADO.
OBS: CASO DÚVIDA CONSULTAR A IT 14 CBMG - NBR-9041/11863/13848

LEGENDA DAS SINLAZÇÕES

| CODIGO | SÍMBOLO | SIGNIFICADO | IDENTIFICAÇÃO DE PLACA | TIPO |
|--------|-----------|--|------------------------|--------------------------------------|
| E1 | [Símbolo] | PLACA INDICATIVA DE LOCALIZAÇÃO DOS AVISADORES SONOROS DE INCÊNDIO | F1 (100x150) | SINALIZAÇÕES BÁSICAS DE EQUIPAMENTOS |
| E2 | [Símbolo] | PLACA INDICATIVA DE LOCALIZAÇÃO DOS ACONDICIONADORES MANUAIS DE ALARME | F2 (205x120) | |
| E5 | [Símbolo] | PLACA INDICATIVA DE LOCALIZAÇÃO DOS EXTINGUIDORES DE INCÊNDIO | E5 (89) | |
| S1 | [Símbolo] | PLACA INDICATIVA DE SENTIDO DE SAÍDA DE EMERGÊNCIA | S1 (12,5/25) | |
| S2 | [Símbolo] | PLACA INDICATIVA DE SENTIDO DE SAÍDA DE EMERGÊNCIA | S2 (12,5/25) | |
| S3 | [Símbolo] | PLACA INDICATIVA DE SENTIDO DE SAÍDA DE EMERGÊNCIA | S3 (12,5/25) | |
| S12 | [Símbolo] | PLACA INDICATIVA DE SAÍDA DE EMERGÊNCIA | S12 (12,5/25) | |

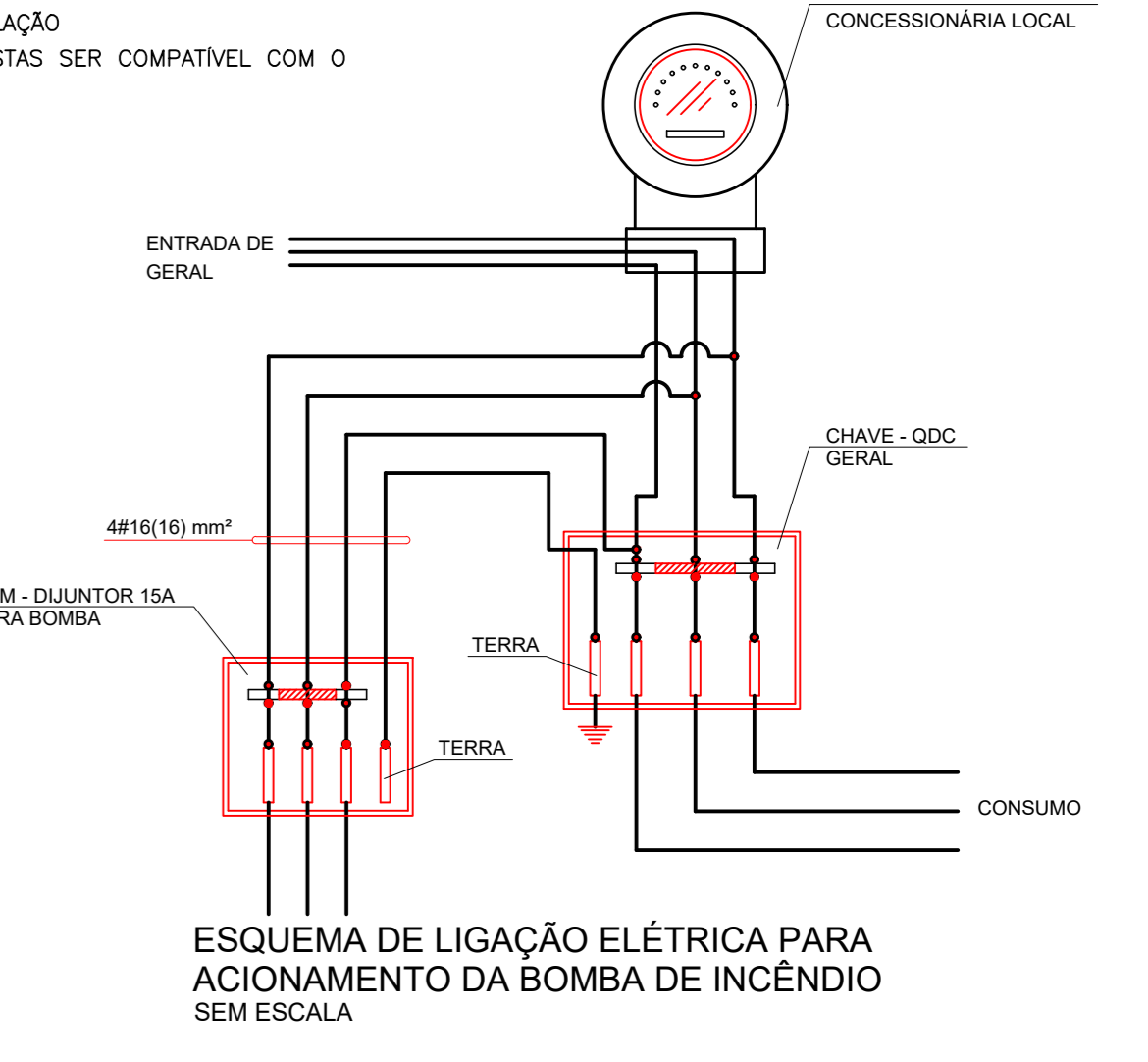
DETALHE - HIDRANTE INTERNO
Sem Escala



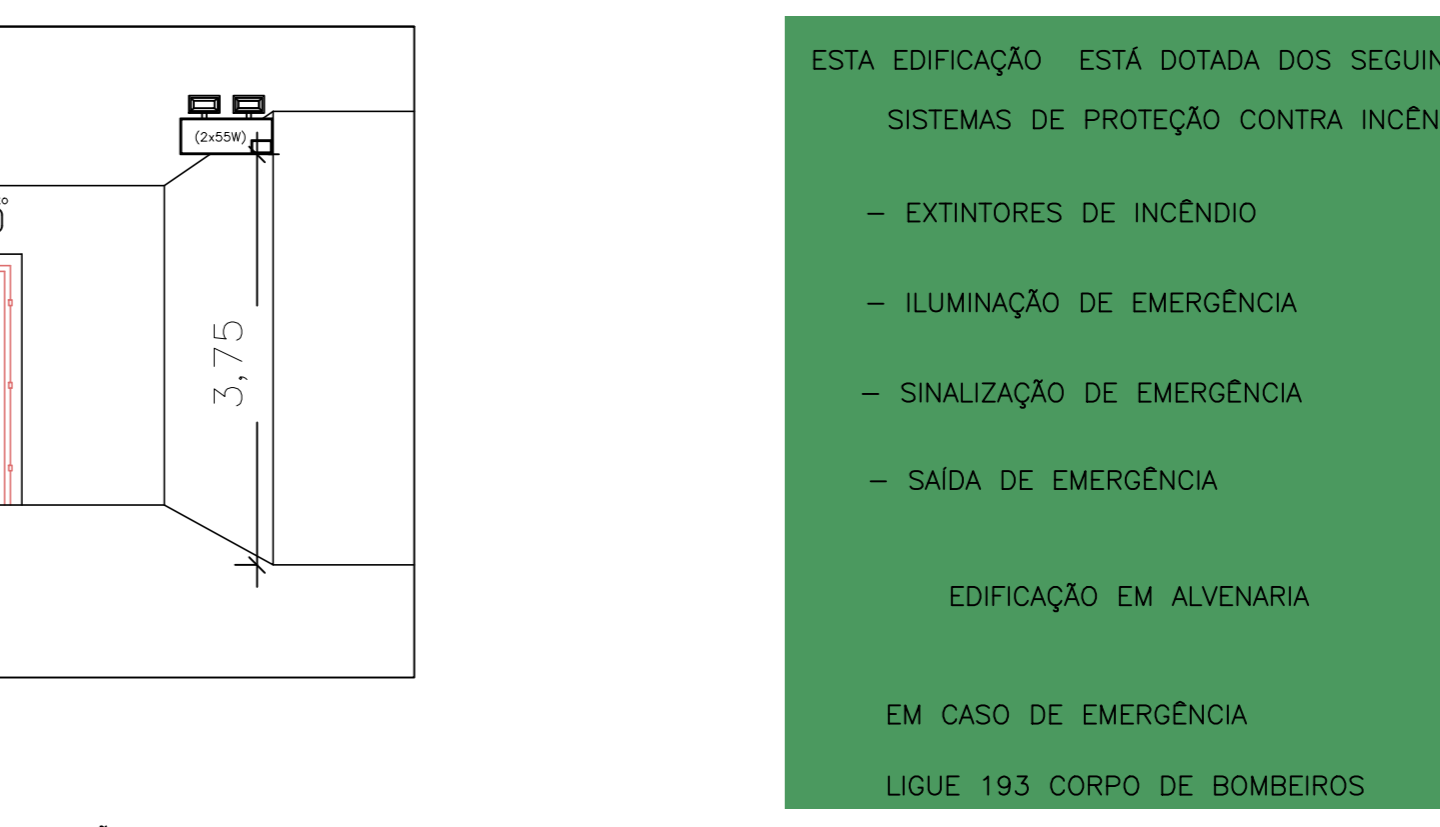
LEGENDA

- ABRIGO PARA MANGUEIRA TIPO EMBUTIR, EM CHAPA DOBRADA #20MSG, NAS DIMENSÕES INDICADAS NA TABELA.
- REGISTRO GLOBO ANGULAR 45°
- ADAPTADOR, ENGATE RÁPIDO TIPO STORZ.
- MANGUEIRA DE FIBRA SINTÉTICA OU VEGETAL COM REVESTIMENTO INTERNO BORRACHA, DIÂMETRO E COMPRIMENTO CONFORME MEMORIAL, UNIDADES DE ENGATE RÁPIDO STORZ, MONTADA EM CESTO BASCULANTE.
- ESQUILHO CÔNICO, TIPO AGULHETA, DIÂMETRO IGUAL AO DA MANGUEIRA JUNTA DE ENGATE RÁPIDO STORZ, REQUITES CONFORME MEMORIAL.
- CESTO BASCULANTE.

OBS: AS DIMENSÕES DO ABRIGO DA MANGUEIRA E TUBULAÇÃO PODERAM VARIAR, DO DETALHE APRESENTADO, DEVIDO ESTAS SER COMPATIVEL COM O PROJETO APROVADO - ATENDENDO A IT-17 CBMG

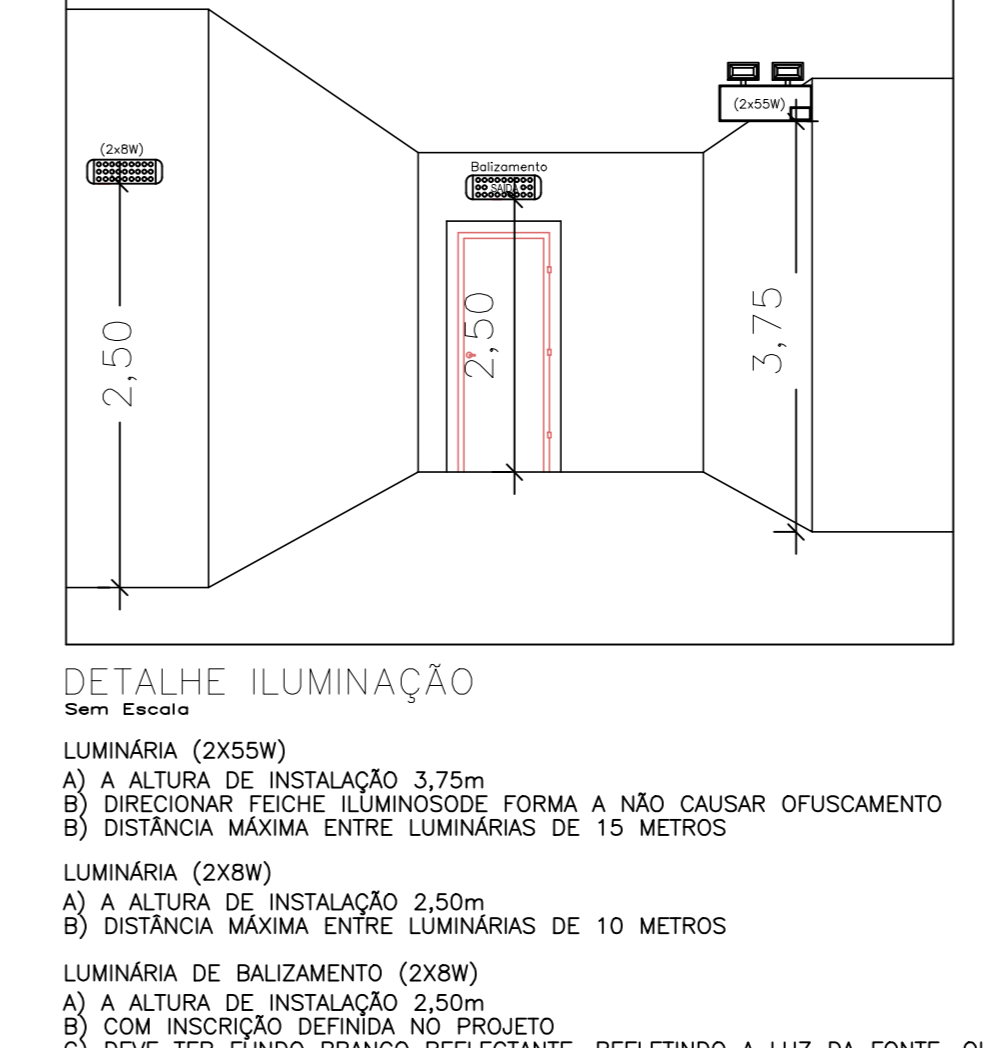
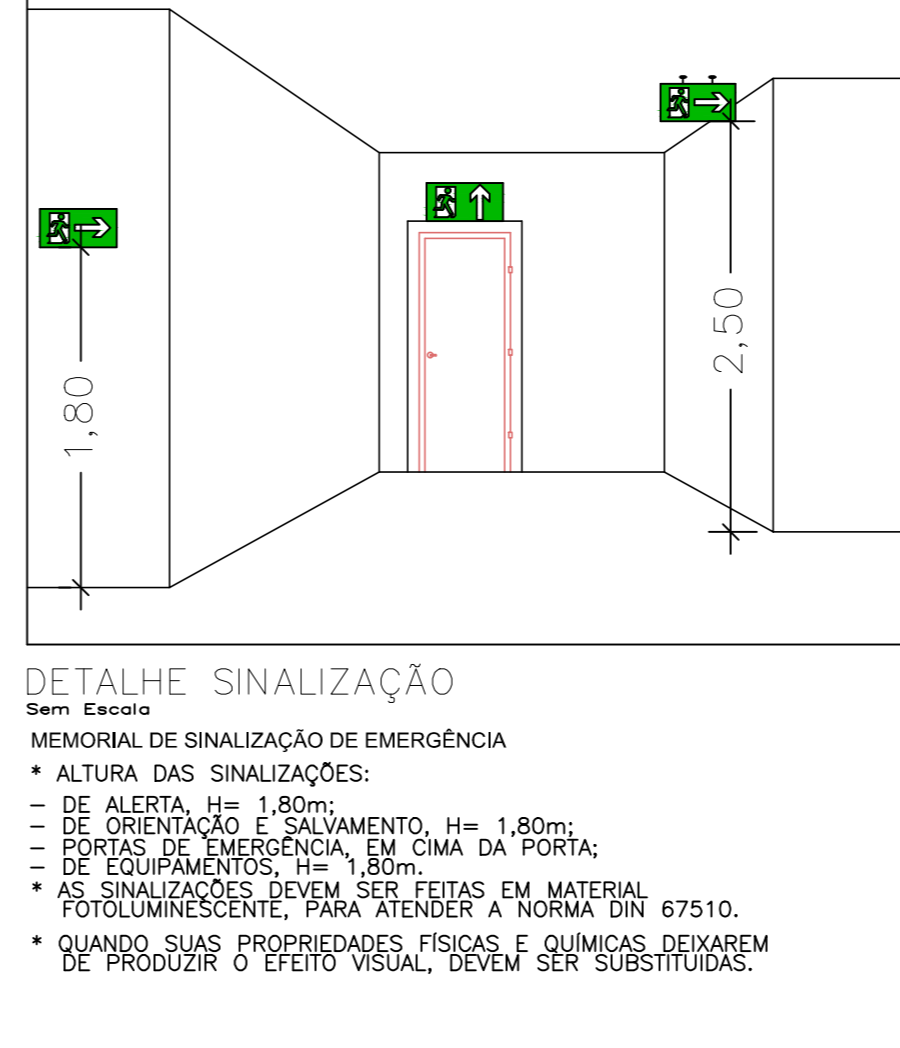
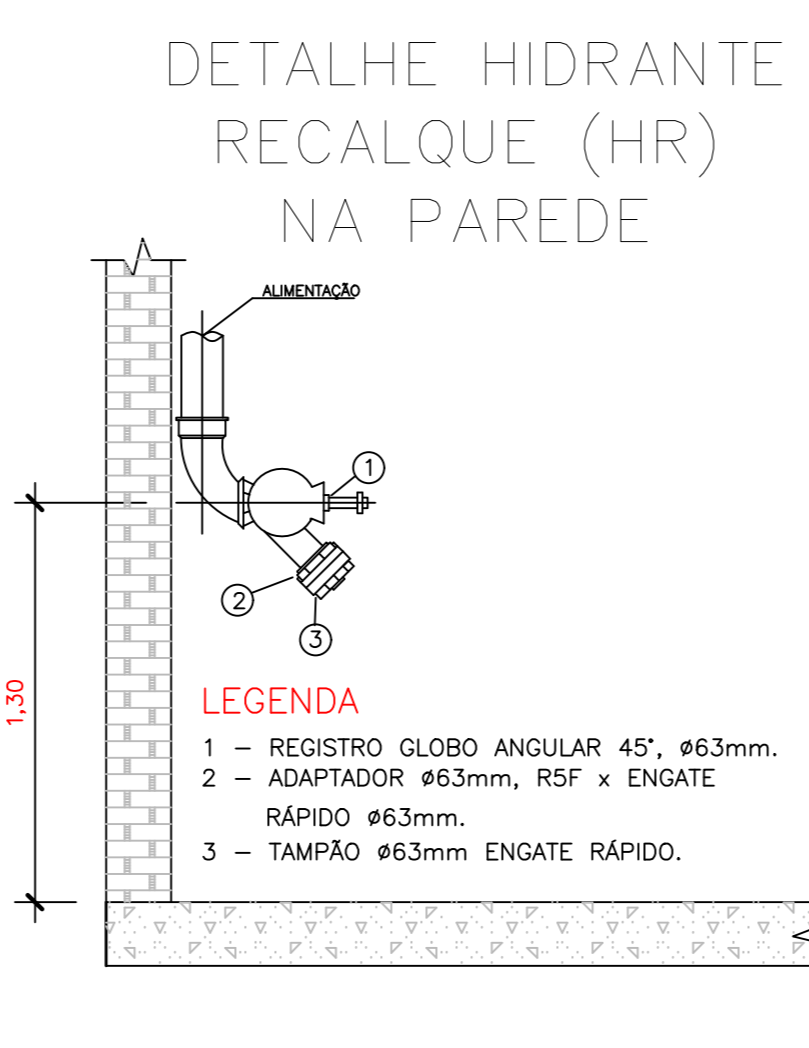
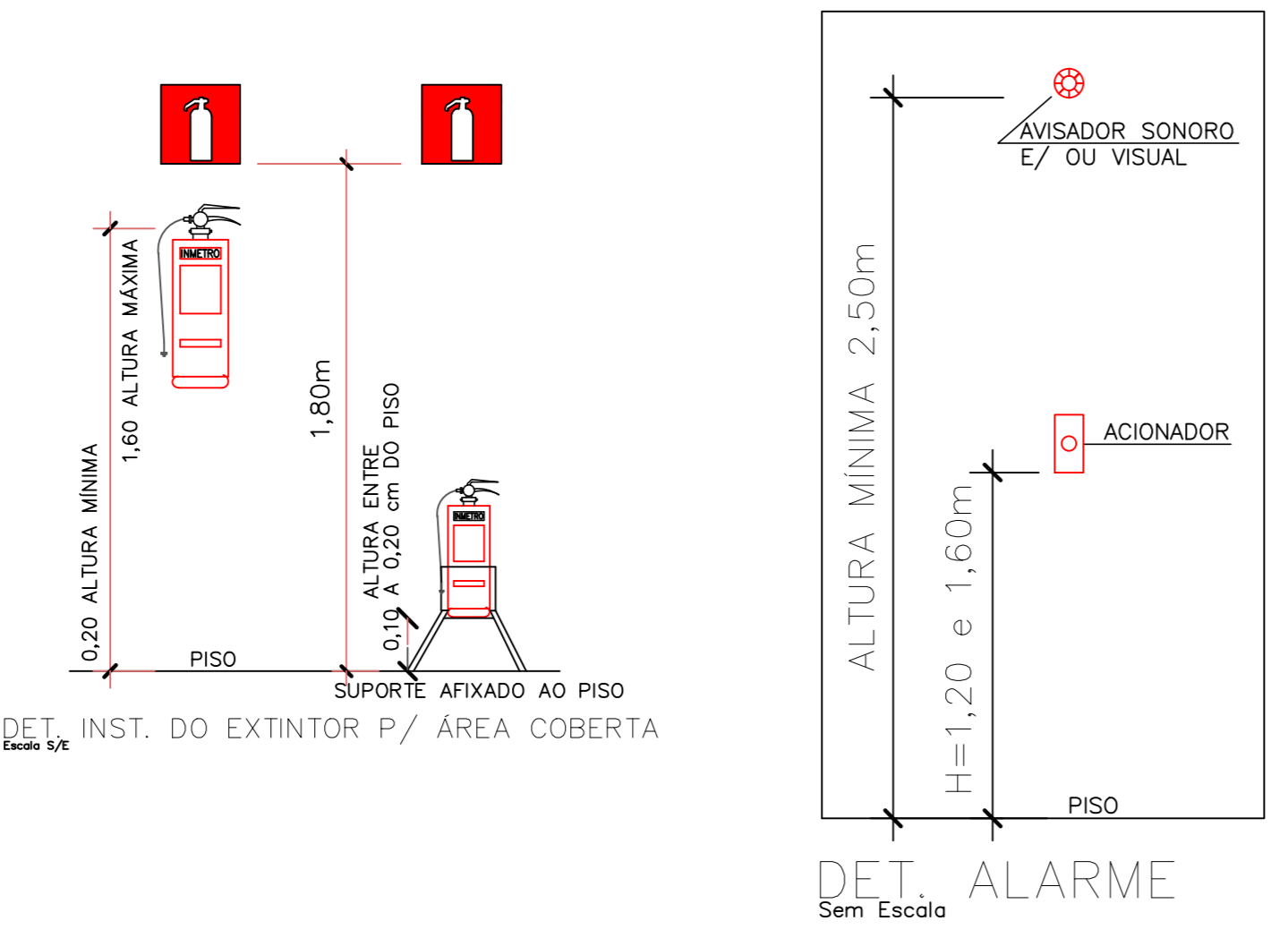


SUGESTÃO DE MONTAGEM DA BOMBA DE INCÊNDIO
Sem Escala



LEGENDA DE EQUIPAMENTOS INSTALADOS

| SÍMBOLO | TIPO | CAPACIDADE EXTERNA MÍNIMA |
|-----------|---------------------------------|---------------------------|
| [Símbolo] | EXTINTOR DE ÁGUA PRESSURIZADA | 2A |
| [Símbolo] | EXTINTOR DE GÁS CARBÔNICO (CO2) | 5BC |
| SÍMBOLO | TIPO | POTÊNCIA |
| [Símbolo] | LUZ DE BALIZAMENTO | 2X8W / 127 V |
| [Símbolo] | LUZ DE ACLARAMENTO | 2X8W / 127 V |



ESTA EDIFICAÇÃO ESTÁ DOTADA DOS SEGUINTE SISTEMAS DE PROTEÇÃO CONTRA INCÊNDIO:

- EXTINTORES DE INCÊNDIO
- ILUMINAÇÃO DE EMERGÊNCIA
- SINALIZAÇÃO DE EMERGÊNCIA
- SAÍDA DE EMERGÊNCIA

EDIFICAÇÃO EM ALVENARIA

EM CASO DE EMERGÊNCIA
LIGUE 193 CORPO DE BOMBEIROS

PLACA DE SINLAZÇÃO M-1

OBS: ESTA PLACA FICARÁ NA ENTRADA DA EDIFICAÇÃO COM AS DEVIDAS DIMENSÕES: 0,50M DE ALTURA POR 0,35M DE LARGURA. TODAS AS PALAVRAS DEVEM APRESENTAR LETRAS EM CAIXA ALTA, FONTE UNIVERSO OU HELVÉTICA BOLD.

- ALTURA MÍNIMA DA LETRA 30 mm.

NOTAS DE PROJETO DAS INSTALAÇÕES DE COMBATE A INCÊNDIO E PÂNICO

- O DESENHO SEMPRE PREVALECE SOBRE MEMORIAIS, ESPECIFICAÇÕES E OU QUANTITATIVOS. COTAS DEVEM SER CONFERIDAS NO LOCAL.
- COTAS INDICADAS PARA LOCALIZAÇÃO DOS PONTOS, REFEREM-SE A ESTRUTURA DA OBRA EM DETRIMENTO DA ALVENARIA.
- DEVEM SER PRECEDIDOS DE ESTUDOS ACURADOS SOBRE AS DISTÂNCIAS MÁXIMAS E MÍNIMAS DE NORMA BEM COMO DA AVALIAÇÃO DA ÁREA DE COBERTURA.

NOTAS SAÍDAS DE EMERGÊNCIA NBR 9077

AS PLACAS DE SINALIZAÇÃO DE VERÃO ATENDER A TODOS OS REQUISITOS PREVISTOS NO ITEM 4 DA NBR 13434-3/2005. AS DIMENSÕES DAS SAÍDAS DE EMERGÊNCIA DEVERÃO ESTAR EM CONFORME COM O CÁLCULO DE DIMENSIONAMENTO DE SAÍDAS DE EMERGÊNCIA, BASEADO NAS ESPECIFICAÇÕES E REQUISITOS DA NORMA NBR 9077.

NOTAS ILUMINAÇÃO DE EMERGÊNCIA NBR 10898

- A INSTALAÇÃO DAS LUMINÁRIAS DEVE ESTAR DE ACORDO COM O ESPECIFICADO NA NBR 10898.
- NÃO SERÃO UTILIZADOS PROJETORES OU FAREJOS QUE PROVOQUEM OFUSCAMENTO EM ESCADAS OU QUALQUER OUTRA ÁREA DA EDIFICAÇÃO.
- AS LUMINÁRIAS DE EMERGÊNCIA UTILIZADAS EM LOCAIS PLANOS SERÃO DE NO MÍNIMO 3 LUX E EM LUGARES DE DESNÍVELS 5 LUX DE ACORDO COM O ITEM 5.1.2 DA NBR 10898 COM AS SEGUINTE CARACTERÍSTICAS: TAMBIEM SER INSTALADAS NO TETO
- ALTURA DE INSTALAÇÃO: QUANDO NA PAREDE SERÃO INSTALADAS A UMA ALTURA DE 2,20M DO PISO, PODENDO, TAMBIEM SER INSTALADAS NO TETO

TENSÃO DE ALIMENTAÇÃO: 4x(1,3A)
NÍVEL DE ILUMINAMENTO: 3 LUX E 5 LUX MIN
TEMPO DE AUTONOMIA: NO MÍNIMO 03 HORAS

CÁLCULO DOS RESERVATÓRIOS

POPULAÇÃO ESTIMADA = 230 PESSOAS
30 LITROS POR PESSOA
2 DIAS DE USO
VOLUME RESERVA DE ÁGUA POTÁVEL = 13,8m³
RESERVA DE COMBATE A INCÊNDIO = 6m³
TOTAL = 19,8m³
RESERVATÓRIO UTILIZADO 2 UN. DE 10m³ = 20m³

LOCAÇÃO DE SISTEMAS DE COMBATE A INCÊNDIOS
ESCALA: 1:75

| CODIGO | SÍMBOLO | SIGNIFICADO | DESCRIÇÃO | APLICAÇÃO |
|--------|-----------|--|--|---|
| E12 | [Símbolo] | SINALIZAÇÃO DE SOLO PARA EXTINGUIDORES | SÍMBOLO: QUADRADO (1,00m X 1,00m) FUNDO: VERMELHO BORDA: AMARELA (LARGURA 0,15m) | USADO PARA INDICAR A LOCALIZAÇÃO DOS EQUIPAMENTOS DE COMBATE A INCÊNDIO E EVITAR A SUA OBSTRUÇÃO. |



UNIFEI
Universidade Federal de Itajubá

UNIDADE DE PRONTO ATENDIMENTO

ENGENHEIRO: DOMENECOMANDOR JOSÉ GARCIA
POUSO ALEGRE - MINAS GERAIS

PROJETO: RUA COMENDADOR JOSÉ GARCIA
POUSO ALEGRE - MINAS GERAIS

RESPONSÁVEL TÉCNICO: ENG. CIVIL FLÁVIA C. BARBOSA
CREA: MG 187.840

RESPONSÁVEL EXECUTIVO: FRANCISCO CHICONE NETO
FRANCISCO CHICONE NETO
WILLIAM SILVEIRA FORMIGA
WILLIAM BARROZ LARI

COORDENADOR: DENIS DE SOUZA SILVA
COORDENAÇÃO DE PROJETOS: GERALDO LÚCIO TIAGO FILHO
CREA: MG 22.840

FASE DO PROJETO: EXECUTIVO

FOLHA Nº: 01/01

DATA FOLHA: 10/06/2018
ESCALA: 1:75
REVISÃO: R00
ARQUIVO: PAPER-PMPA-LPA-INC-PE.DWG